

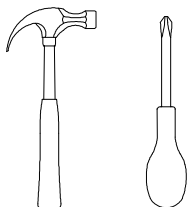
Adam

meble

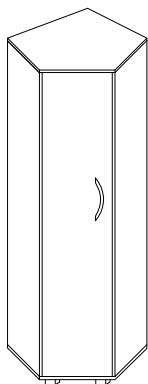
INSTRUKCJA MONTAŻU
ASSEMBLY INSTRUCTION

SYSTEM OLIWIA OL - SN

Do montażu potrzebne są :



Wykaz	Wymiar (mm)	Ilość
A	1842x530	2
B	850x850	2
C	400x280	4
D	1836x428	1
E	1842x832	1
F	1842x400	1
G	814x526	1
H	1864x836	1



ZASADY UŻYTKOWANIA MEBLI:

1. Meble powinny być użytkowane zgodnie z ich konstrukcją i przeznaczeniem.
2. Meble powinny być przechowywane i używane w odpowiednich warunkach tj. nie należy dopuszczać do nadmiernego przegrzewania (przesuszenia), uniknąć wilgoci (zamoczenia, przemazania).
3. Meble powinny być używane w pomieszczeniach suchych i zabezpieczonych przed szkodliwymi wpływami atmosferycznymi oraz bezpośrednim działaniem promieni słonecznych.
4. Mebli nie należy ustawiać w odległości mniejszej jak 1 metr od czynnych grzejników.

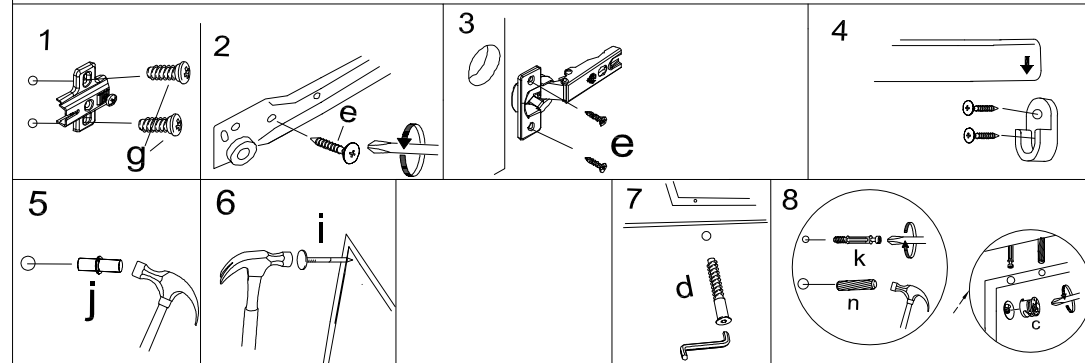
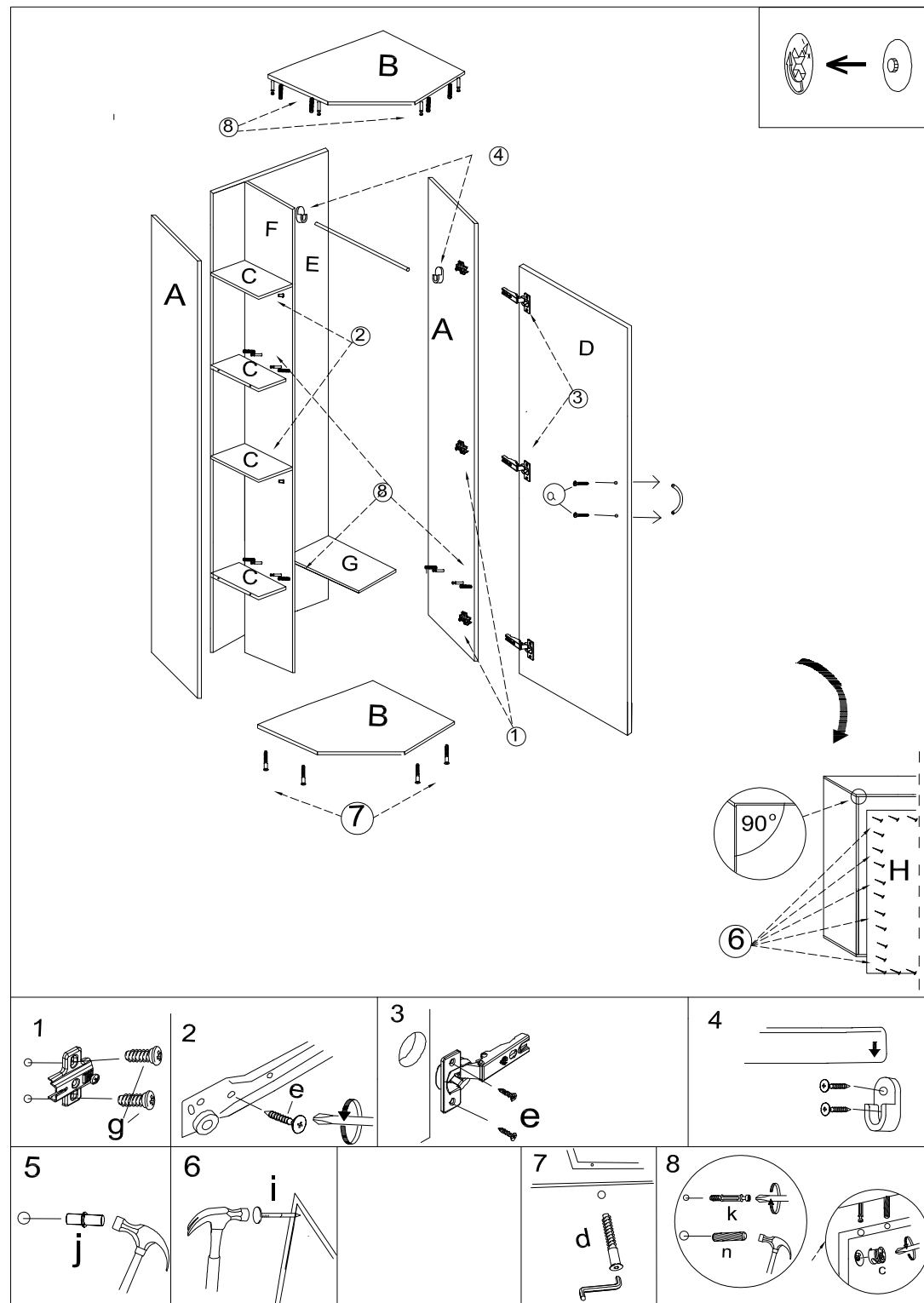
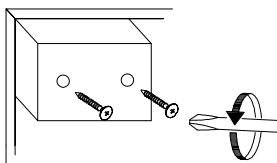
NIE UWZGLĘDNI SIĘ ZGŁOSZEŃ REKLAMACYJNYCH OBEJMUJĄCYCH:

1. Uszkodzenia powstałe w wyniku niewłaściwego przewożenia lub przenoszenia mebli oraz złego montażu, jak również wynikiem po sprzedaży ze zdarzeń losowych i innych okoliczności.
2. Uszkodzenia powstałe w wyniku niewłaściwego użytkowania, przechowywania i konserwacji, jak również po stwierdzeniu napraw przez osobę nieupoważnioną.
3. Wady i uszkodzenia w następstwie których obniżono cenę wyrobu.

UWAGA !

- W dniu zakupu mebli należy sprawdzić (najlepiej w sklepie) stan zakupionych mebli tzn.:
1. Czy towar jest zgodny z zamówieniem
 2. Czy elementy nie są uszkodzone i czy ich ilość wraz z akcesoriami jest zgodna z poniższym wykazem

a	b	c	d	e	f	g	o	p	s
x 2	x 1	x 18	x 8	x 12	x 3	x 6			x 5
									x 1
x 8	x 18		x 1	x 22	x 3	x 30		x 1	x 2
j	k	l	m	n	h	i		r	t
									w
									x 10



UWAGA !

KROK 1: montujemy akcesoria tzn. nabijamy kołki drewniane, wkręcamy mimosrody itd. do poszczególnych elementów.

KROK 2: łączymy elementy A lewy, F, C(rys.8), później dodajemy kolejny element E,G, element Aprawy, element B

KROK 3: przybliżamy plecy HDF (H) i obsadzamy drzwi