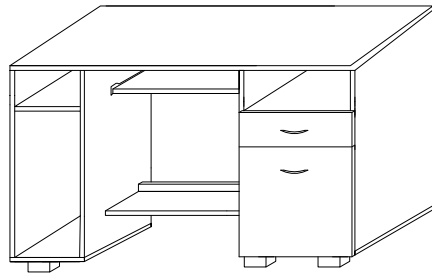
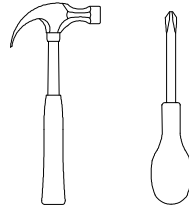


Adam meble

INSTRUKCJA MONTAŻU
ASSEMBLY INSTRUCTION

SYSTEM OLIVIA OL - BIURKO

Do montażu potrzebne są:



Wykaz	Wymiar (mm)	Ilość
A	694x540	4
B	1250x600	1
C	250x540	1
D	400x560	1
E	364x520	2
F	214x540	1
G	694x364	1
H	599x200	1
I	599x300	1
J	572x450	1
K	394x152	1
M	339x105	1
N	430x105	2
O	412x394	1
P	453x337	1

a	b	c	d	e	f	g	o	p	s	z
x 4	x 2	x 16	x 16	x 20	x 2	x 4	x 1	x 2	x 6	
x 4	x 16	x 1	x 28	x 2	x 20	x 1				x 12

ZASADY UŻYTKOWANIA MEBLI:

1. Meble powinny być użytkowane zgodnie z ich konstrukcją i przeznaczeniem.
2. Meble powinny być przechowywane i używane w odpowiednich warunkach tj. nie należy dopuszczać do nadmiernego przegrzewania (przesuszenia), unikac wilgoci (zamoczenia, przemarzania).
3. Meble powinny być używane w pomieszczeniach suchych i zabezpieczonych przed szkodliwym wpływami atmosferycznymi oraz bezpośrednim działaniem promieni słonecznych.
4. Mebel nie należy ustawiać w odległości mniejszej jak 1 metr od czynnych grzejników.

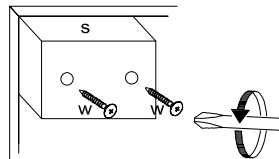
NIE UWZGLĘDNIĄ SIĘ ZGŁOSZEŃ REKLAMACYJNYCH OBEJMUJĄCYCH:

1. Uszkodzenia powstałe w wyniku niewłaściwego przewożenia bądź przenoszenia mebli oraz złego montażu, jak również wynikiem po sprzedaży ze zdarzeń losowych i innych okoliczności.
2. Uszkodzenia powstałe w wyniku niewłaściwego użytkowania, przechowywania i konserwacji, jak również po stwierdzeniu napraw przez osobę nieupoważnioną.
3. Wady i uszkodzenia w następstwie których obniżono cenę wyrobu.

UWAGA !

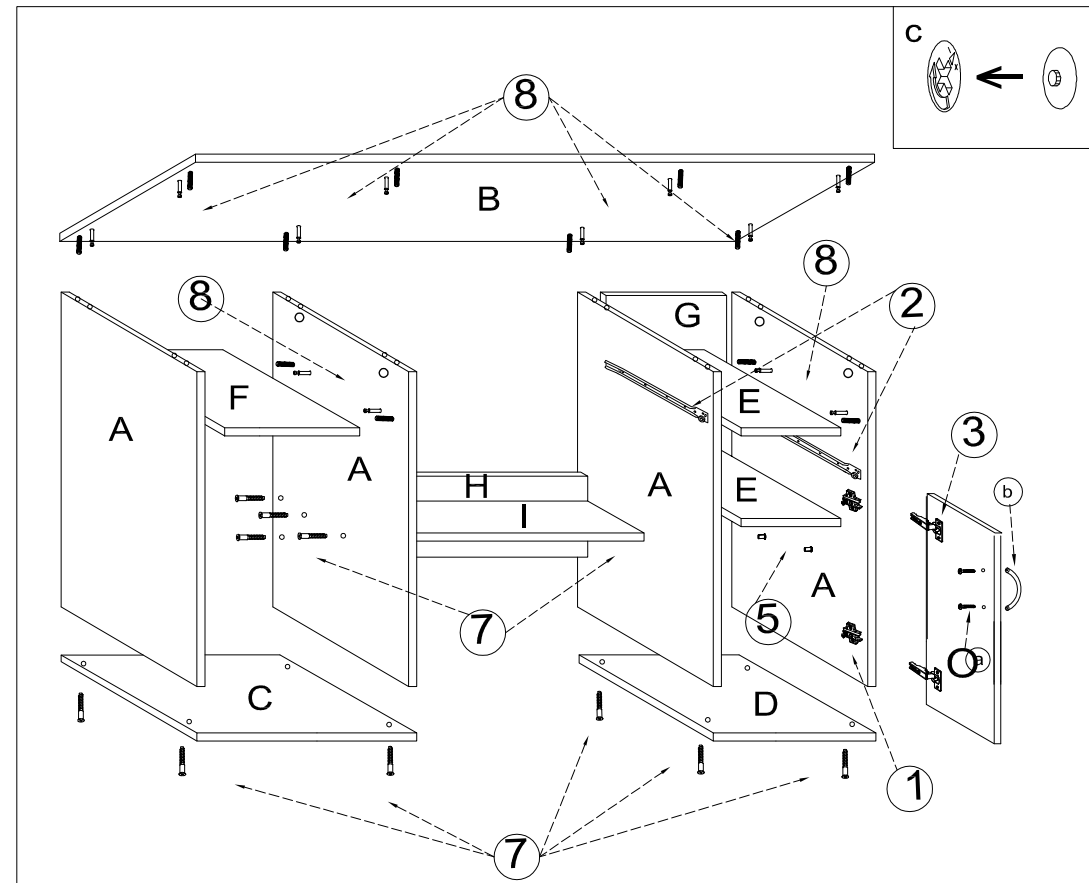
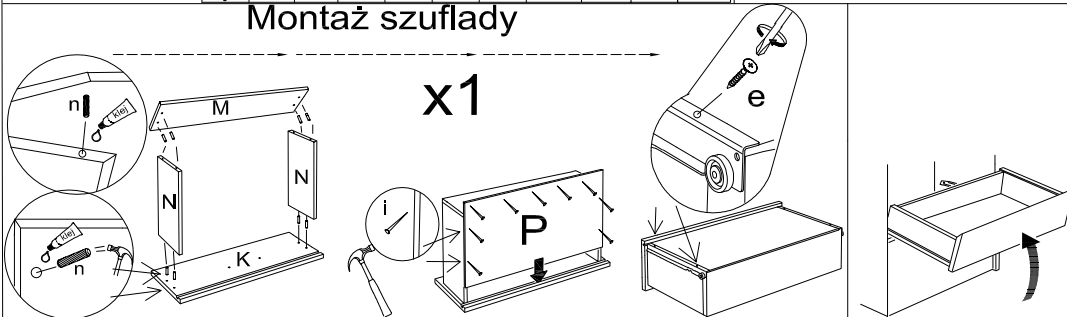
- W dniu zakupu mebli należy sprawdzić (najlepiej w sklepie) stan zakupionych mebli tzn.:
1. Czy towar jest zgodny z zamówieniem
 2. Czy elementy nie są uszkodzone i czy ich ilość wraz z akcesoriami jest zgodna z poniższym wykazem

Montaż stopki w dnie bryły.



Montaż szuflady

x1



UWAGA !

KROK 1: montujemy akcesoria tzn. nabijamy kołki drewniane, wkręcamy mimosrody itd. do poszczególnych elementów.

KROK 2: łączymy elementy A prawe z G,E,D. Później A lewe z F,C. Następnie powstałe dwa słupki łączymy elementami I,H oraz B.

KROK 3: obsadzamy drzwi oraz szuflade

