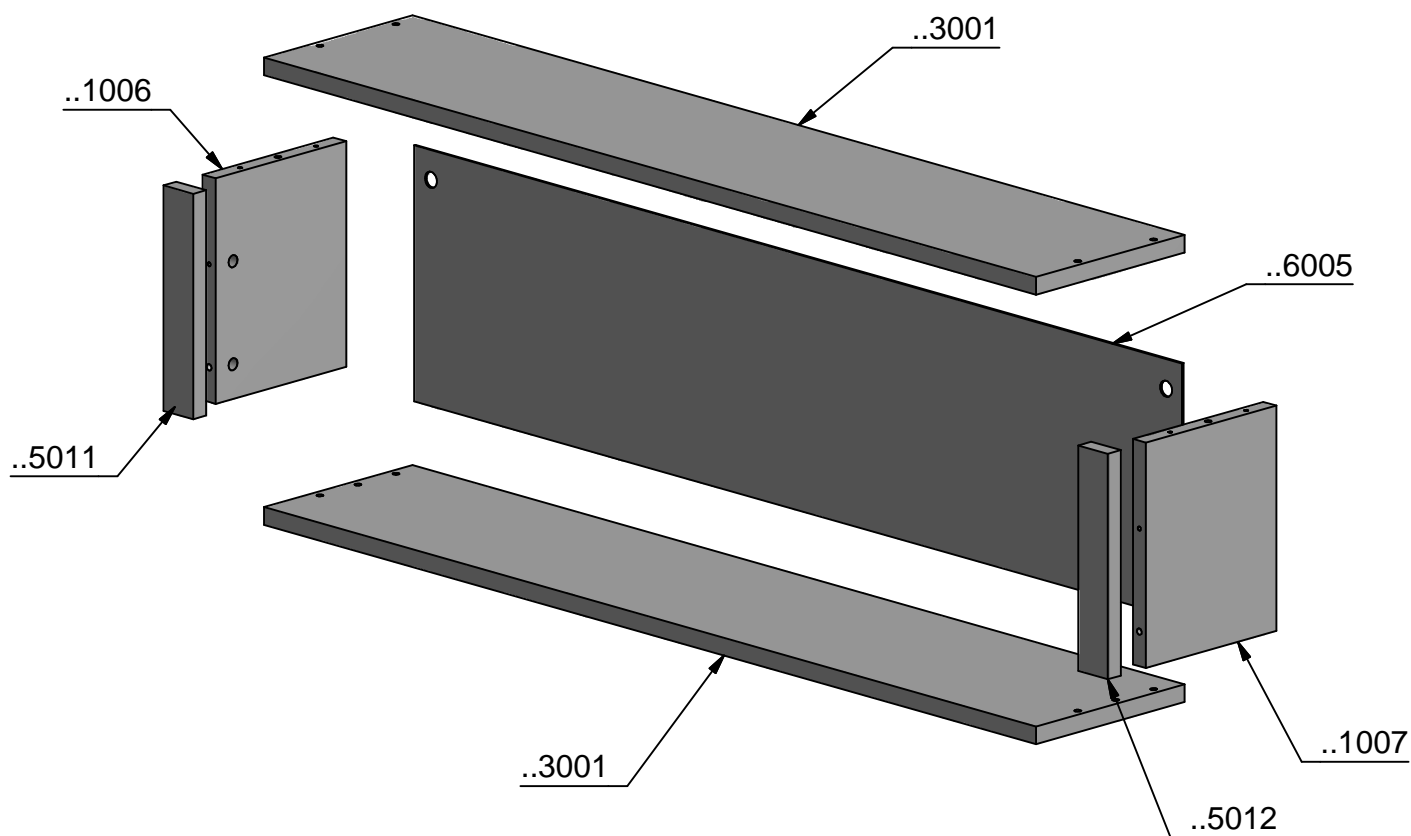


MONTANA Półka W1

GAŁA MEBLE
Ul. Oleśnicka 1
56-416 Twardogóra
Tel. +48 (71)3157752
Fax. +48 (71)3150735

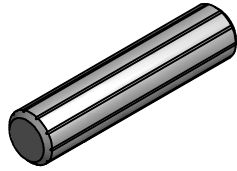


Instrukcja montażu / Montageanleitung / Mounting instruction / Инструкция сборки

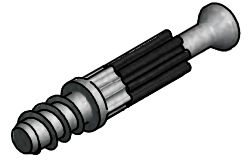


WYRÓB DOSTĘPNY W DWÓCH KOLORACH
DĄB TRUFLOWY - **29....**
DĄB LEFKAS - **31....**

A x 4
(8x36)



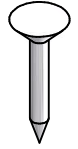
B x 4



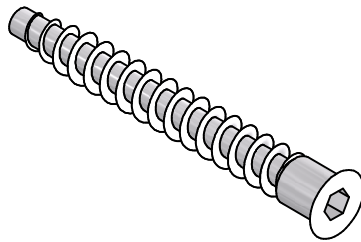
C x 4
(15x12)



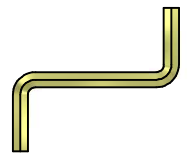
D x 40



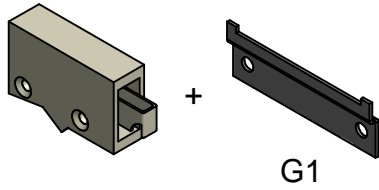
E x 8



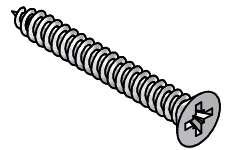
F x 1



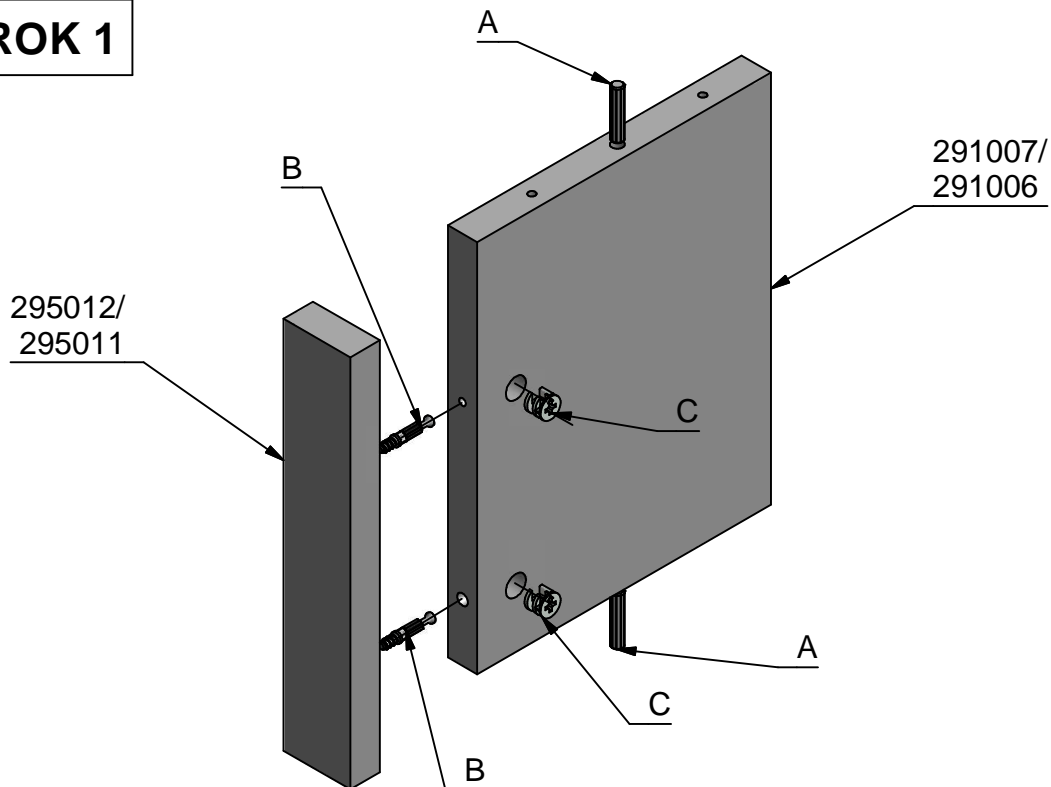
G x 2



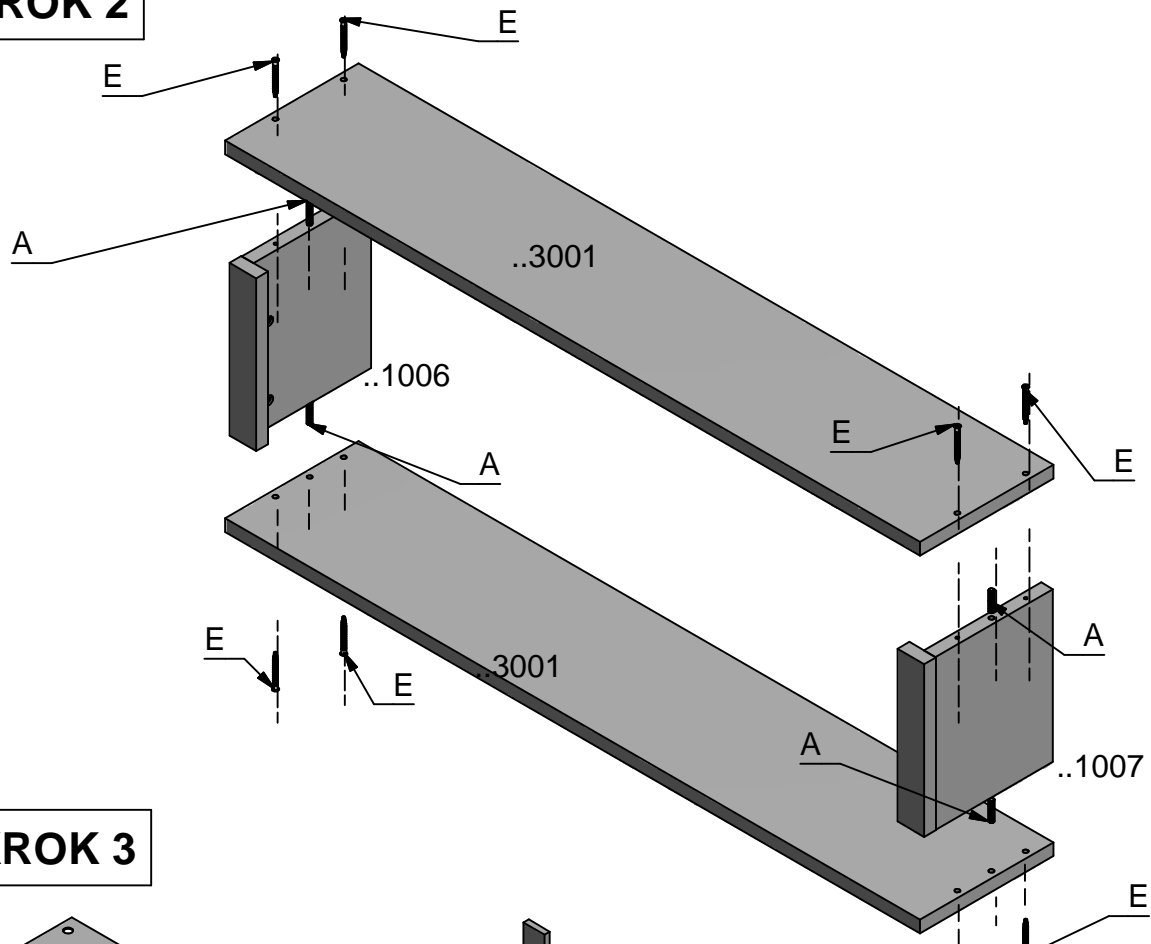
W1 x 4



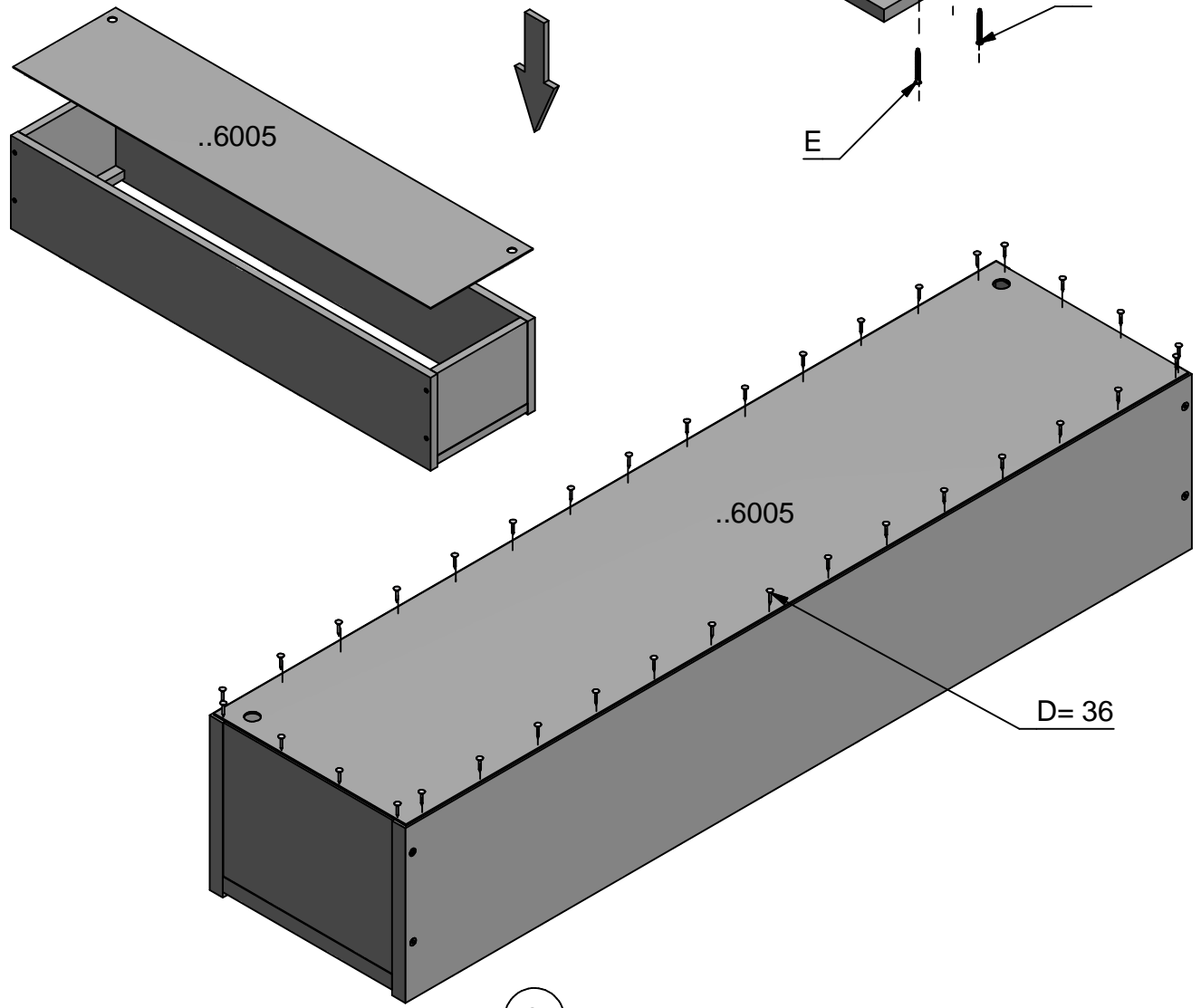
KROK 1



KROK 2



KROK 3



KROK 4

